

33 510 665



- saillie 123 mm
- cartouche innovante
- bec pivotant 360°
- jet circulaire enrichi en air
- hauteur de robinetterie 272 mm
- hauteur jusqu'au mousseur 202 mm
- diamètre de percement 35 mm
- 2x flexible de pression M 8 x 1 vissé, étanchéité contrôlée
- débit maxi. 5,7 l/min
- sans plomb
- Ce produit contribue au respect des exigences des systèmes d'évaluation des bâtiments écologiques, par exemple LEED®, BREEM®, DGNB

Convient uniquement à un lavabo avec trop-plein.

33 510 665

mm [inches]

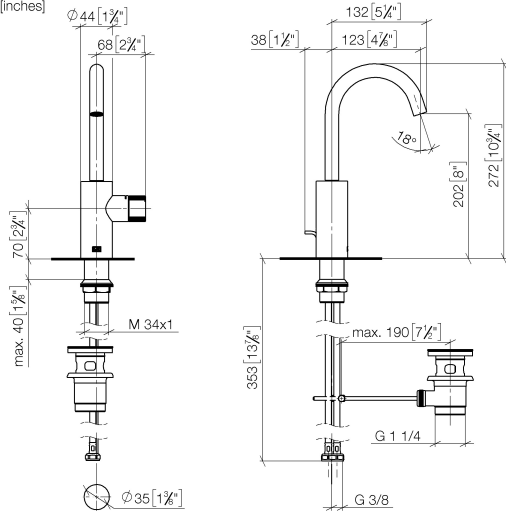


Diagramme de débit

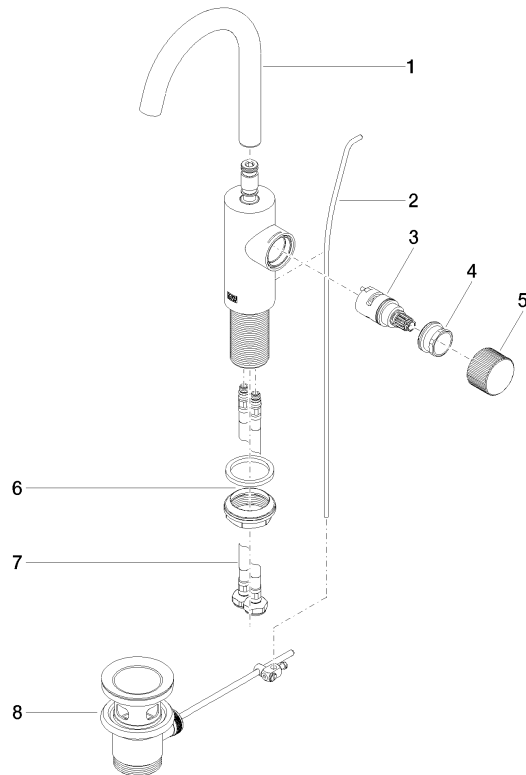


Certificats

LGA_29708.

WRAS_2004019.

33 510 665



Liste des pièces de rechange

N°	Article Numéro	Désignation	Fréquence de montage	Délai de livraison
1	90 28 22 321 00-33	bec déverseur	1	30
2	09 31 09 110-33	tige	1	30
3	90 90 03 169 00 90	tête céramique	1	2
4	09 24 04 528 90	écrou	1	60
5	09 20 66 011-33	poignée	1	30
6	04 23 10 044 07 90	set de fixation	1	2
7	04 30 04 100 00 90	flexible	2	2
8	90 11 01 001 00-33	garniture d'écoulement	1	30